

# FUJI LÅSMUTTER

*Ett begrepp inom lagertekniken*



## Konstruktion och funktion

Låsmuttern består av en mutterkopp i stål med ett integrerat låselement i rostfritt fjäderstål. Låselementet ger upphov till en kraft. Motverkande kraft pressar mutterns och axelns gängor mot varandra varvid ett friktionsmoment uppstår som ger en perfekt och säker låsning av lagret.

## Förbättrade egenskaper hos axlar

- En bättre rotationsbalans minskar risken för nedböjning
- Högre hållfasthet på axel och gänga
- Möjliggör användandet av hålaxlar

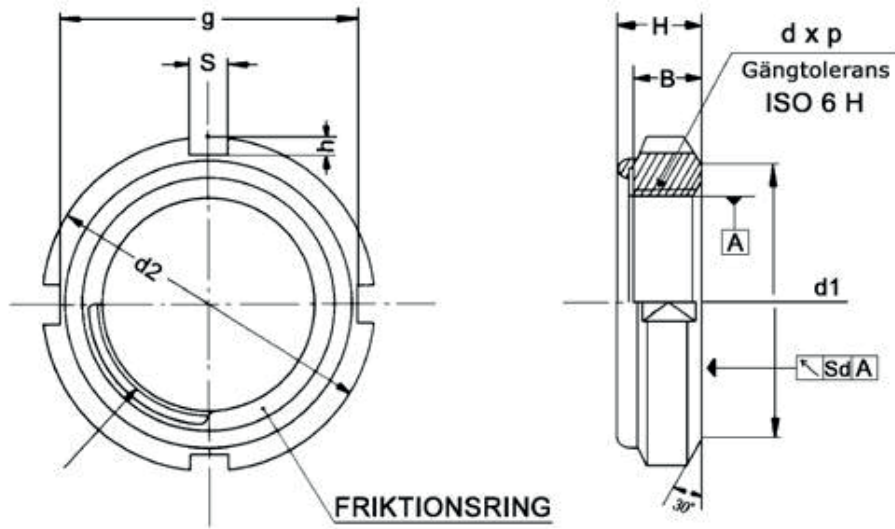
## Inget behov av kilspår

- Mindre konstruktionsarbete
- Lägre tillverkningskostnader
- Lägre hanteringskostnader
- Inget behov av kilspår/låsbricka
- Flexibla inbyggnadsmöjligheter
- Lägre total kostnader

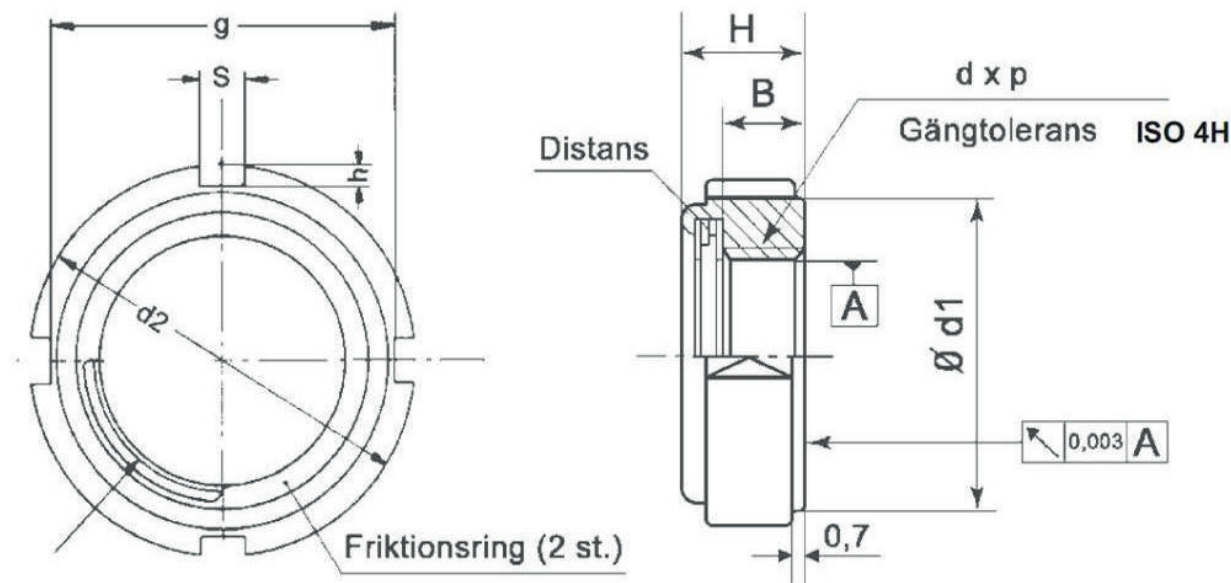
## Förbättrad noggrannhet

- Noggrannheten på U-mutterns gänga enligt ISO 965
- Glappfritt mellan mutter och lager

**Fuji Seimitsu Co., Ltd.**



SS	SC	SUS	d x p	d1	d2	H	B	S	h	g	Sd	
FU 00 SS	FU 00 SC	FU 00 SUS	M 10 x 0,75	13,5	18	5,2 ±0,3	4	3	1,8	14,4	0,05	
FU 01 SS	FU 01 SC	FU 01 SUS	M 12 x 1,0	17	22	5,4	4	3	1,8	18,4		
FU 02 SS	FU 02 SC	FU 02 SUS	M 15 x 1,0	21	25	6,5	5	4	1,8	21,4		
FU 03 SS	FU 03 SC	FU 03 SUS	M 17 x 1,0	24	28	6,4 ±0,5	5	4	1,9	24,2		
FU 04 SS	FU 04 SC	FU 04 SUS	M 20 x 1,0	26	32	7,7	6	4	1,8	28,4		
FU 05 SS	FU 05 SC	FU 05 SUS	M 25 x 1,5	32	38	9,1	7	5	2	34		
FU 06 SS	FU 06 SC	FU 06 SUS	M 30 x 1,5	38	45	9,1 ±0,8	7	5	2	41		
FU 07 SS	FU 07 SC	FU 07 SUS	M 35 x 1,5	44	52	10,2	8	5	±0,2	2		48
FU 08 SS	FU 08 SC	FU 08 SUS	M 40 x 1,5	50	58	11,2	9	6	2,5	53		
FU 09 SS	FU 09 SC	FU 09 SUS	M 45 x 1,5	56	65	12,5	10	6	2,5	60		
FU 10 SS	FU 10 SC	FU 10 SUS	M 50 x 1,5	61	70	13,5	11	6	2,5	65		
FU 11 SS	FU 11 SC	FU 11 SUS	M 55 x 2,0	67	75	13,5 ±1,0	11	7	3	69		
FU 12 SS	FU 12 SC	FU 12 SUS	M 60 x 2,0	73	80	13,5	11	7	3	74		
FU 13 SS	FU 13 SC	FU 13 SUS	M 65 x 2,0	79	85	15	12	7	3	79		
FU 14 SS	FU 14 SC	FU 14 SUS	M 70 x 2,0	85	92	15	12	8	3,5	85		
FU 15 SS	FU 15 SC	FU 15 SUS	M 75 x 2,0	90	98	15,8	13	8	3,5	91		
FU 16 SS	FU 16 SC	FU 16 SUS	M 80 x 2,0	95	105	18,6	15	8	3,5	98		
FU 17 SS	FU 17 SC	FU 17 SUS	M 85 x 2,0	102	110	19,2	16	8	3,5	103		
FU 18 SS	FU 18 SC	FU 18 SUS	M 90 x 2,0	108	120	20,3	16	10	4	112		
FU 19 SS	FU 19 SC	FU 19 SUS	M 95 x 2,0	113	125	21,3 ±1,5	17	10	4	117		
FU 20 SS	FU 20 SC	FU 20 SUS	M100 x 2,0	120	130	22,3	18	10	4	122		
---	FU 21 SC	---	M105 x 2,0	126	140	22,3	18	12	4	130		
---	FU 22 SC	---	M110 x 2,0	133	145	23,3	19	12	5	135		
---	FU 23 SC	---	M115 x 2,0	137	150	23,3	19	12	5	140		
---	FU 24 SC	---	M120 x 2,0	138	155	24,3	20	12	±0,3	5	145	
---	FU 25 SC	---	M125 x 2,0	148	160	25,4	21	12	5	150		
---	FU 26 SC	---	M130 x 2,0	149	165	25,4	21	12	5	155		
---	FU 27 SC	---	M135 x 2,0	160	175	26,6	22	14	6	163		
---	FU 28 SC	---	M140 x 2,0	160	180	26,6 ±1,5	22	14	6	168		
---	FU 29 SC	---	M145 x 2,0	171	190	28,6	24	14	6	178		
---	FU 30 SC	---	M150 x 2,0	171	195	28,3	24	14	6	183		



TFU-SC	dx p	Ød1	d2	H	B	S	h	g	Co max axiellt kN
TFU 02 SC	M 15 x 1	21	25	9,9	7	4	1,8	21,4	34,1
TFU 03 SC	M 17 x 1	23,5	28	10,1	7	4	2	24	38,6
TFU 04 SC	M 20 x 1	27	32	12,3	9	4	2	28	59,4
TFU 05 SC	M 25 x 1,5	33	38	14,2	10	5	2	34	80,8
TFU 06 SC	M 30 x 1,5	40	45	14,3	10	5	2	41	97,0
TFU 07 SC	M 35 x 1,5	47	52	16,5	12	5	2	48	137,8
TFU 08 SC	M 40 x 1,5	52	58	17,6	13	6	2,5	53	171,4
TFU 09 SC	M 45 x 1,5	59	65	19,7	15	6	2,5	60	224,5
TFU 10 SC	M 50 x 1,5	64	70	20,8	16	6	2,5	65	266,8

### Material

- FU..SS stål med låg kolhalt
- FU..SC stål med hög kolhalt (värmebehandlad)
- FU..SUS rostfritt stål (A2)



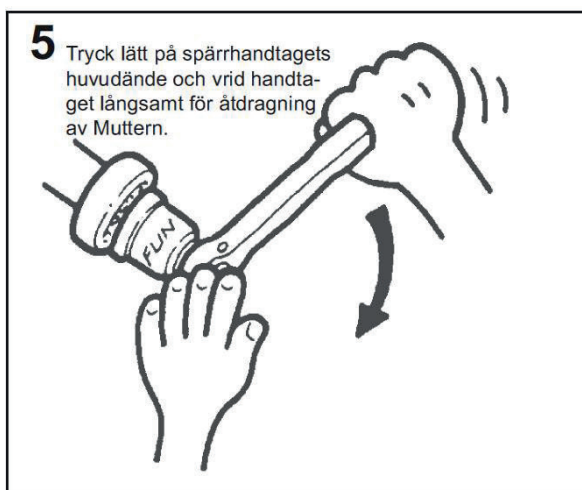
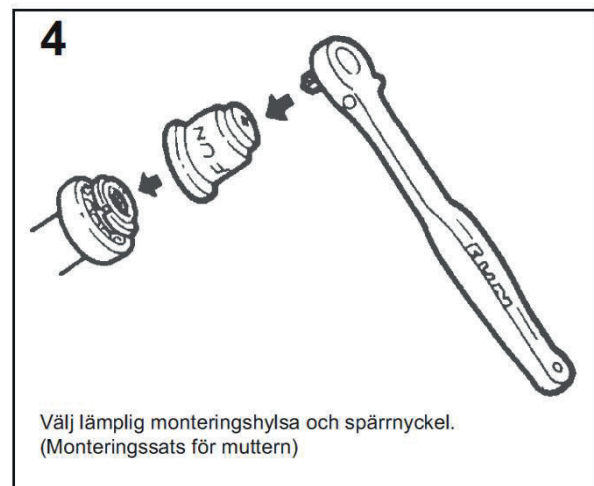
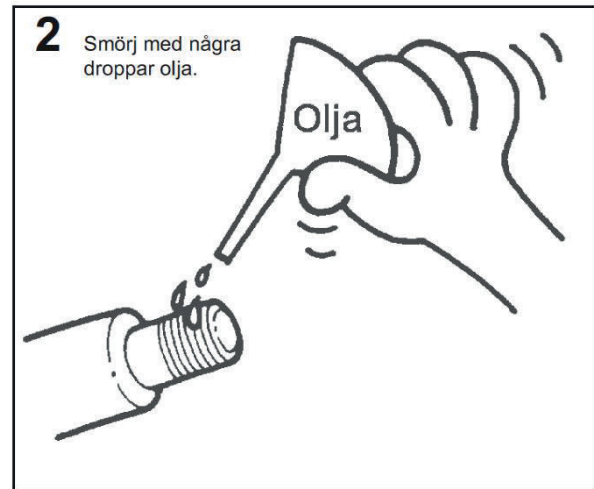
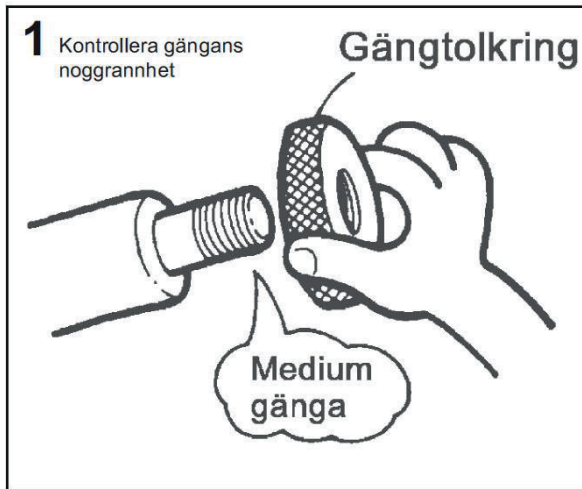
### Monteringsverktyg

Begär prospekt!

### Viktigt!

- Vi rekommenderar att hårdheten på axeln Ej understiger 30 HRC, då muttern används.
- Specialutförande, t.ex. rostfritt, större dimensioner (M105 - M150) tillverkas vid förfrågan.
- Muttern får ej monteras på axlar med kilspår.
- Smörj gängan före montering, med Molykote 1 000 eller motsvarande.
- Minst två gängvarv skall synas efter montering.

## Fuji Seimitsu Co., Ltd.



**Kontakt:**  
 EIE Maskin AB  
 Box 7  
 SE-124 21 Bandhagen  
 Tel: 08-727 88 00

info@eiemaskin.se  
 www.eiemaskin.se  
 LinkedIn: #eiemaskinab

**Fuji Seimitsu Co.,Ltd.**